

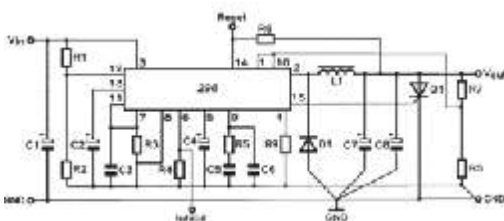


## L296

THOMSON

### Regulador Interrumpido con Sync (Salida hasta 40V/4A)

Regulador switching complejo en caja TO-220 de 15 pines, con una capacidad de corriente de hasta 4A, y numerosas funciones sofisticadas, como una entrada con comparador de PWM para la sincronización de múltiples IC. El rango de voltaje de entrada es de 9 a 46V. La salida se puede fijar entre 5.1 y 40V. La regulación es de 15mV, tanto en la línea como en la carga. La frecuencia de oscilación puede llegar hasta 200KHz y la eficiencia hasta el 90%. El rango de tarea (duty cycle) de 0 a 100%. El diferencial de voltaje (dropout voltage) es 2V. Entre las conexiones disponibles está el disparador para un eventual SCR externo en función de desconectar la salida en presencia de sobre voltaje (crowbar). El dispositivo incluye arranque suave, protección interna contra temperatura y voltaje excesivo en la entrada, limitador de corriente programable externamente, salida reseteable. La caja es del tipo Multiwatt (TO-220-15). La hoja de data se puede obtener en el sitio <http://www.st.com/stonline/books/pdf/docs/1333.pdf>

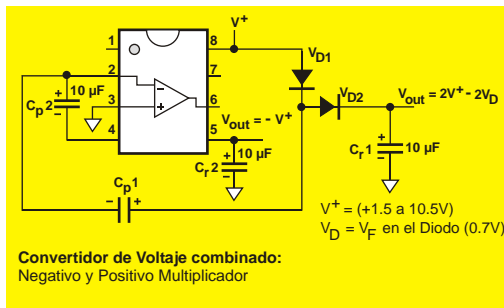
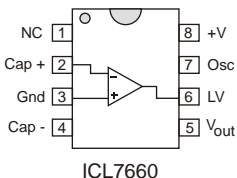


## ICL7660CPA (LMC7660)

HARRIS

### CMOS Convertidor de Voltaje Interrumpido

Este circuito de altísima eficiencia (hasta un 95%) permite la inversión del voltaje de entrada (de positivo a negativo), dividir o multiplicar el voltaje de entrada (en un rango de 1.5 ~ 10V), conmutando en la frecuencia de 10KHz dos condensadores electrolíticos externos. La alta eficiencia de debe a la construcción del tipo CMOS que produce un consumo de solamente 110µA en condiciones de reposo. La disipación máxima es de 1.5W. Entre sus aplicaciones típicas están la conversión del voltaje de pilas de litio de 3 a 6V y la duplicación del voltaje de elementos sencillos de 1.5V. Una aplicación interesante que publicamos al lado es (conjuntamente a un sensor NS LM35) un termómetro digital cuyo rango se extiende por 180°C. Se utiliza conjuntamente con cualquier multímetro digital (DMM).



La hoja de data completa de aplicaciones (PDF) se puede obtener en el sitio.

<http://www.national.com/ds/LM/LMC7660.pdf>

CODIGO	DESCRIPCIÓN	Precio
ICL7660	Conv.DC/DC Pos. a Negat. 1.5-10V DIP8	

## IC Amplificadores Monolíticos de Audio

Los IC amplificadores monolíticos de poder de audio monofónicos o estereofónicos- se pueden dividir sumariamente en tres grupos:

1) Amplificadores para equipos portátiles alimentados por batería, cuya salida de audio está en el orden de la fracción de vatio (Ej. : LM386, un minúsculo -DIP8- amplificador monofónico con salida de 325mW con 6V/8W);  
2) Amplificadores monofónicos o estereofónicos para uso en equipos HI-FI automotrices, que normalmente operan directamente desde los 12V de la batería del vehículo, con una salida máxima de 15 ~ 20W en cornetas con 4W de impedancia (por ejemplo se pueden obtener 18+18 W con sistemas de cornetas de 4W, utilizando dos pares de TDA2003 en configuración de puentes o BTL y alimentación sencilla de 12V);

3) Amplificadores monofónicos o estereofónicos con alimentación dual ( $\pm$ ), con potencias de salida hasta 50 ~ 60W o más, utilizados en equipos domésticos, y también en instalaciones automotrices donde esté presente un inversor/ elevador de voltaje dual (Ej. : TDA2050).

Interesantes aplicaciones de IC monolíticos de audio se pueden conseguir en numerosos sitios de fabricantes de IC, entre ellos muy importante- el de National Semiconductors. En la dirección que sigue se pueden descargar hojas de data en PDF:

<http://www.national.com/parametric/0,1850,811,00.html>

## IC Amplificadores

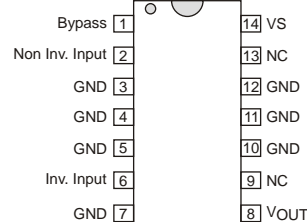
Código	Descripción	Precio
KA1222	Doble PreAmpl. Audio SIP8	\$0.57
KA2201	Ampl. Audio 2W @ 12V RL 8W	\$0.48
KA2206	Stereo Ampl. 2x25W DIP16	\$0.88
KA22062	Stereo Ampl. 2x4.5W @ 12V RL 4W SIP12	\$3.30
KA22063	Stereo Ampl. 2x4.5W @ 12V RL 4W SIP12	\$2.65
KA22065	Stereo Ampl. 2x4.6W @ 12V RL 4W SIP12	\$2.13
KA2209	Stereo Ampl. 2x0.6W @ 6V RL 4W SIP12	\$0.78
KA2210	Stereo Ampl. 2x5.5W @ 13.2V RL 4W SIP12	\$4.56
KA2213	Tape Rec Mono Audio Sist 22W DIP14-Tab	\$0.97
KA2214	Stereo Ampl. 2x1.2W @ ±9V RI8W DIP14	\$0.79
KA2220	Audio Preamp Vcc 5 VG 35dB SIP9	\$0.42
KA2221	Doble Preamp Audio SIP8	\$0.95
KA2224	Doble Preamp Audio c/ ALC DIP14	\$0.57
KA22241	Doble Preamp Audio Vcc 4.5-14 SIP9	\$0.52
KA22261	Doble Preamp. Bajo Ruido DIP16	\$0.68
KIA6213	Ampl. Audio 0.5W @ 6V RL 8W	\$0.38
KIA6221H	Ampl.ificador Estereo 2x26W	\$4.50
KIA6269	Ampl.ificador Estereo 2x1W DIP16	\$0.73
KIA6280H	Stereo Ampl. 2x5.8W @ 13.2V RI4W SIP12	\$3.37
KIA6281	Stereo Ampl. 2x5.8W @ 13.2V RI4W ECG1899	\$2.11
KIA6282K	Stereo Ampl. 2x4.6W SIP12	\$1.20
KIA6283	Stereo Ampl. 2x4.6W SIP12	\$1.16
KIA6299H	Stereo Ampl. 2x5.8W @ 13.2V RI4W SIP12	\$3.02
KIA7217	Ampl. Audio 5.8W @ 13.2V RI4W SIP10	\$1.71
LM1040N	Control de Tono/Bal/Vol/Stereo Enh DIP24	\$3.12
LM1131CN	Doble Reductor de Ruido Dolby DIP20	\$2.10
LM1310N	Decodificador Estereo	\$1.29
LM1800N	Stereo Decod PLL DIP16	\$2.47
LM1818N	Sistema para Audio Grabador Mono DIP20	\$3.73
LM1837N	Preamp para Grabador Autorev DIP18	\$3.64
LM1870	Stereo Decod PLL c/Blend DIP20	\$3.32
LM1877N-9	Doble Ampl. if. 2W/Ch @ 20VRL8W DIP14+Tab	\$3.76
LM1894N	Reductor de Ruido Dinámico (DNR) DIP14	\$5.29
LM1895N	Amp Audio 1 W @ 6V RL 4W DIP8	\$1.24
LM1896N-2	Doble Amp Audio 1.1 W @ 6V RL 4W DIP14	\$2.18
LM1897N	Doble Preamp Bajo Ruido DIP16	\$1.71
LM2895P	Ampl. Audio 4 W @ 12V RL 4W SIP11+Tab	\$1.56
LM2896P-2	Doble Amp Audio 25W @ 12VRL 8W SIP11+Tab	\$3.01
LM321H	Preamp. de Precisión TO-205-8	\$3.53
LM380N	Ampl. Audio 2W @ 10V RL 8W DIP14+Tab	\$0.93
LM380N8	Ampl. Audio 0.6W DIP8	\$0.73
LM381AN	Doble Preamp Bajo Ruido DIP14	\$2.64

## LM380N

National Semiconductor

### Amplificador Monofónico de 2.5W

El LM380 es un amplificador monolítico de audio de un solo canal adecuado para numerosas aplicaciones de electrónica de consumo donde se requiere una moderada potencia de salida (radios, reproductores de cinta, intercomunicadores y otros usos similares). La salida de 2.5W también puede ser llevada a 5W en la configuración de puente (BTL). El encapsulado es DIP14 (LM380N) o DIP8 (LM380N-8). El voltaje de alimentación puede variar entre 10 y 22V; la impedancia de entrada es de 150kΩ.



LM380

La hoja de data completa de aplicaciones (PDF) se puede obtener en el sitio.

<http://www.national.com/ds/LM/LM380.pdf>

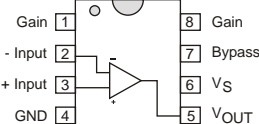
Código	Descripción	Precio
LM381N	Doble Preamp Bajo Ruido DIP14	\$1.61
LM3820N	Sistema de Radio AM DIP14	\$1.37
LM382N	Doble Preamp Bajo Ruido DIP14	\$1.11
LM383T	Ampl. Audio 7W @ 13.2V RL 4WTO-220-5	\$0.93
LM386N-1	Ampl. Audio 325W DIP 8	\$0.33
LM386N-3	Ampl. Audio 1W DIP 8 (NJM386D)	\$0.37
LM387N	Doble Preamp Bajo Ruido DIP8	\$1.52
LM389N	Ampl. Bajo Voltaje c/ Trans Array DIP18	\$1.26
LM3916N	Vu Meter Display Driver (Dot/Bar) DIP18	\$2.60
LM703H	RF/IF Ampl. /Osc/MixTO-205 (ECG703)	\$0.93
MB3106	PreAmpl.ificador Estereo SIP8	\$0.56
MB3705	Ampl. Audio 4.4W @ 13.2V 4W SIP9	\$0.35
MB3712	Ampl. Audio 5.7W @ 13.2V 4W SIP8	\$1.21
MB3715	Ampl. Audio 6W @ 13V 4W SIP8	\$0.87
MB3722	Stereo Amp. 2x5.8W @ 13V 4W SIP12	\$1.61
MB3731	Ampl. Audio 18W @ 13V 4W SIP8	\$3.07
MB3731M	Ampl. Audio 18W @ 13V 4W	\$2.22
PA239N	Preamp Estereo Bajo Ruido DIP14	\$1.07
SN76021N	Amp. Audio 2W DIP14	\$1.03
TAA621A11	Audio Ampl. 4W @ 24V RI16W DIP14+Tab	\$1.28
TBA800	Audio Ampl. 5W @ 24V RI16W DIP12+Tab	\$1.73
TCA760B	Audio Ampl. 2W @ 12V RI8W	\$1.84

## LM386N-1

National Semiconductor

### Amplificador Monofónico de Bajo Voltaje

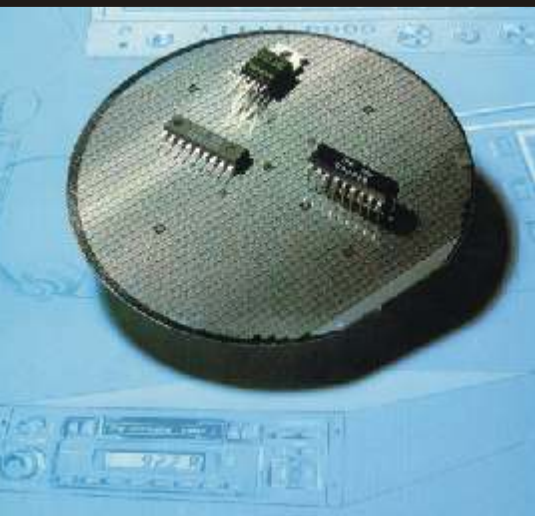
El LM386 es un amplificador monolítico de audio de un solo canal diseñado para equipos portátiles alimentados por batería, debido a su modesto consumo (4 mA en condiciones de reposo) y amplio rango de voltaje (de 4V a 12V). La ganancia está fijada internamente a 20dB, pero puede fijarse cualquier valor entre 20 y 200dB conectando un condensador entre los pines 1 y 8. La potencia de salida máxima es de 325mW (Vs 6V, RL 8 Ω, THD 10%). La distorsión armónica total es del 0.2% (Vs 6V, RL 8 Ω, Pout 125mW).



LM386

La hoja de data completa de aplicaciones (PDF) se puede obtener en el sitio.

<http://www.national.com/ds/LM/LM386.pdf>

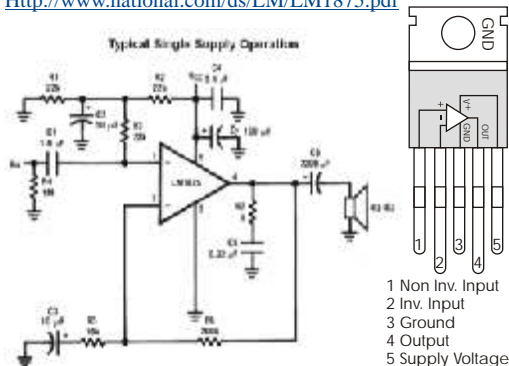


## LM1875N

### Amplificador de 30W

El LM1875N es un amplificador monolítico de audio de un solo canal diseñado para entregar hasta 30W rms de potencia musical cuando se alimente con una fuente dual de  $\pm 30$  con corrientes de 8W de impedancia. También puede ser alimentado por fuentes sencillas en un amplio rango de voltajes (16V-60V). La distorsión es muy baja (0.015% @ 20W, 1KHz), y la corriente de salida (4A) alta. El circuito, que viene encapsulado en TO-220-5 (Pentawatt) con aleta aislada, dispone de numerosos dispositivos de protección. La hoja de datos completa de aplicaciones (PDF) se puede obtener en el sitio:

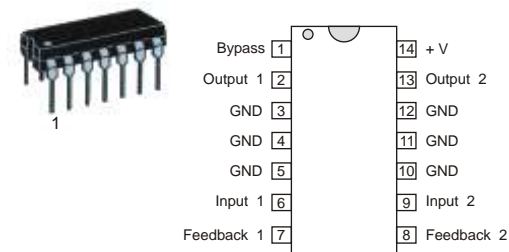
<http://www.national.com/ds/LM/LM1875.pdf>



## LM1877N-9

### Amplificador Dual 2+2W

El LM1877N es un amplificador monolítico de audio dual (estereofónico) adecuado para numerosas aplicaciones de electrónica de consumo donde se requiere una moderada potencia de salida (radios y reproductores estereofónicos, y otros usos similares). La salida de 2W continuos por canal sobre cargas de 8W. El encapsulado es DIP14. El voltaje de alimentación puede variar entre 6V y 24V. El IC dispone de numerosos dispositivos de protección.



La hoja de datos completa de aplicaciones (PDF) se puede obtener en el sitio:

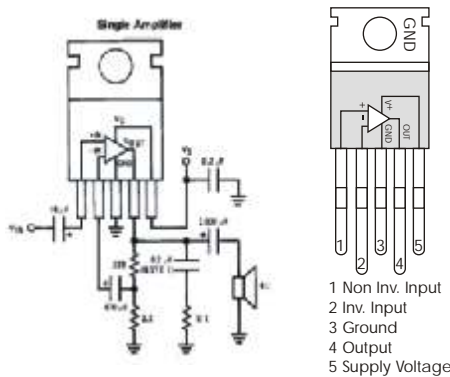
<http://www.national.com/ds/LM/LM1877.pdf>

## LM383/ TDA2002

### Amplificador para Vehículos (8W @ 12V, RL 2W)

El TDA2002 es un amplificador monolítico de audio monofónico, diseñado para ser utilizado principalmente en equipos de sonido de vehículos. El amplificador, encapsulado en un estuche TO-220-5 (Pentawatt), puede suplir hasta 8 W (RL 2W) @ 14.4V. El IC dispone de numerosos dispositivos de protección. La hoja de datos (PDF) se puede obtener en el sitio:

<http://www.national.com/ds/LM/LM383.pdf>



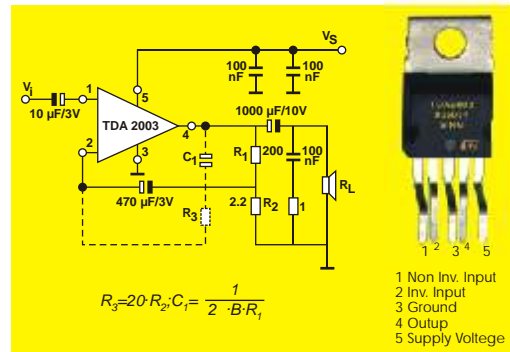
Código	Descripción	Precio
TDA1010	Audio Ampl. 6.2W @ 14V/RL4W	\$1.57
TDA1010A	Audio Ampl. 6.2W @ 14V/RL4W	\$1.73
TDA1011	Audio Ampl. 4.2W @ 12V/RL4W	\$2.12
TDA1013	Audio Ampl. 4W @ ±18V/RL4W	\$1.71
TDA1037	Audio Ampl. 5W @ 24V/RL16W	\$4.14
TDA1054M	Preamp./AGC p/ Cassette Rec DIP16	\$1.02
TDA1510	Stereo Ampl. 2x12W @ 14V/RL2W	\$2.97
TDA1512	Hi Fi Ampl. 25W @ 32V/RL4W	\$1.83
TDA1514A	Hi Fi Ampl. 40W @ 27.5V/RL4W	\$3.38
TDA1515	Stereo Ampl. 2x12W @ 14V/RL2W	\$2.29
TDA1518	Stereo Ampl. 2x11W @ 14V/RL2W	\$2.16
TDA1519	Stereo Ampl. 2x6W @ 14.4V/RL4W	\$3.02
TDA1521A	Stereo Ampl. 2x8W @ 12V/RL8W	\$2.82
TDA1553	Stereo Ampl. 2x22W @ 14.4V/RL4W	\$5.62
TDA1554	Cuádruple Ampl. Hi Fi 4x11W @ 14.4V/2W	\$4.89
TDA1557	Stereo Ampl. 2x22W @ 14.4V/RL4W	\$4.39
TDA1558	Cuádruple Ampl. Hi Fi 4x11W @ 14.4V/2W	\$4.67
TDA1904	Ampl. Audio 4.5W @ 14V/RL4W	\$1.75
TDA1905	Ampl. Audio 5.5W @ 14V/RL4W DIP16	\$1.14
TDA2002A	Ampl. Audio 8W @ 14V/RL2WTO-220-5	\$0.77
TDA2003	Ampl. Audio 10W @ 14V/RL2WTO-220-5	\$0.83
TDA2005	Stereo Amp 2x10W @ 14V/RL2W SIP11	\$1.32
TDA2006	Ampl. Audio 12W @ ±12V/RL4WTO-220-5	\$1.38
TDA2007	Stereo Amp 2x6W @ 18V/RL6W	\$1.69
TDA2008	Ampl. Audio 12W @ 22V/RL4WTO-220-5	\$1.55
TDA2020	Ampl. Audio 20W @ ±18V/RL4W DIP14	\$2.76
TDA2030	Hi Fi Amp 14W @ ±14V/RL4WTO-220-5	\$0.99
TDA2040	Hi Fi Amp 22W @ ±16V/RL4WTO-220-5	\$2.11
TDA2050	Hi Fi Amp 32W @ 22V/RL8W	\$2.28
TDA2051V	Hi Fi Amp 40W @ 18V/RL4W	\$4.28
TDA2052	Hi Fi Amp 60W @ 225V/RL4W	\$4.58
TDA2822M	Doble Ampl Audio 2x1.7W @ 9V/RL4W	\$0.77
TDA7053	Doble Ampl Audio 2x1.2W @ 6V/RL8W	\$1.34
TDA7073	Doble Controlador de Motores	\$2.11
TDA7231	Ampl. Audio 1.6W @ 9V/RL4W	\$1.12
TDA7231A	Ampl. Audio 1.6W @ 9V/RL4W	\$0.99
TDA7240A	Ampl. Audio 20W @ 14V/RL4W	\$2.38
TDA7250	Stereo Hi Fi Ampl 2x50W @ 35V/RL4W	\$3.02
TDA7256	Ampl. Audio 30W @ 14.4V/RL2W	\$4.51
TDA7263	Stereo Ampl. 2x12W @ 28V/RL8W	\$1.71
TDA7272A	Control Velocidad Motor Reel	\$2.88
TDA7273	Doble Preamp p/ Grabadores Audio	\$1.24
TDA7274	Control Velocidad Motores	\$0.84
TDA7350	Stereo Ampl. 2x11W @ 14.4V/RL2W	\$3.56
TDA7360	Stereo Ampl. 2x12W @ 14.4V/RL1.6W	\$5.08
TDA7386	Cuádruple Ampl. Hi Fi 4x22W @ 14.4V/4W	\$10.53
TDA7394	Stereo Ampl. 2x28W @ 14.4V/RL2W	\$6.12
TDA7396	Ampl Audio 45W @ 14.4V/RL2W	\$6.50
TDA8560	Stereo Ampl. 2x40W @ 14V/RL2W	\$5.36
TDA8561	Stereo Ampl. 2x24W @ 14V/RL4W	\$6.73
TEA2025	Stereo Ampl. 2x23W @ 9V/RL4W DIP16	\$0.82

## TDA2003

### Amplificador para Vehículos (10W @ 12V, RL 2W)

El TDA2003 es un amplificador monolítico de audio monofónico, diseñado para ser utilizado principalmente en equipos de sonido de vehículos. El amplificador, encapsulado en un estuche TO-220-5 (Pentawatt), puede suplir hasta 10W (RL 2W) @ 14V. El IC dispone de numerosos dispositivos de protección. La hoja de datos (PDF) se puede obtener en el sitio:

<http://eu.st.com/stonline/books/pdf/docs/1449.pdf>



## TDA2005

### Amplificador Dual para Vehículos (20W @ 12V, RL 2W)

El TDA2005 es un amplificador monolítico de audio dual (estereofónico) diseñado para ser utilizado principalmente en equipos de sonido de vehículos. Los dos amplificadores encapsulados en un estuche TO-220-11 pueden pilotar dos canales separados (estereofónico) de 10+10 W (RL 2W) o pueden usarse en configuración de puente, para obtener con dos integrados una salida de 20+20 W (RL 4W). En ambos casos la alimentación es sencilla a 12V, o en un rango de 8V a 18V. La ganancia es programable externamente, y la distorsión armónica total no supera el 1%. La hoja de datos completa de aplicaciones (PDF) se puede obtener en el sitio:

<http://www.national.com/ds/LM/LM2005.pdf>

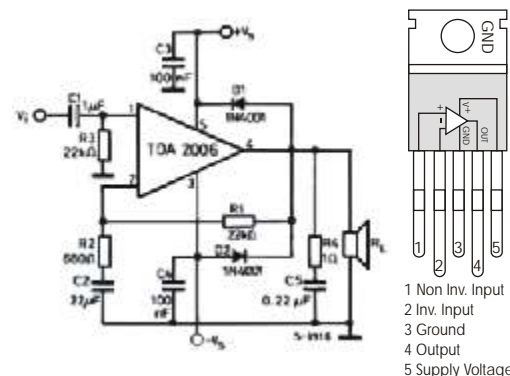


## TDA2006

### Amplificador Monofónico (12W @ ± 12V, RL 4W)

El TDA2006 es un amplificador monolítico de audio monofónico, encapsulado en un estuche TO-220-5 (Pentawatt) que puede suplir hasta 12 W (RL 4W) @ ± 12V. El IC dispone de numerosos dispositivos de protección. El TDA2006 es un reemplazo directo del TDA2030; este último con una potencia de salida marginalmente mayor. La hoja de datos completa de aplicaciones (PDF) se puede obtener en el sitio:

<http://us.st.com/stonline/books/pdf/docs/1452.pdf>



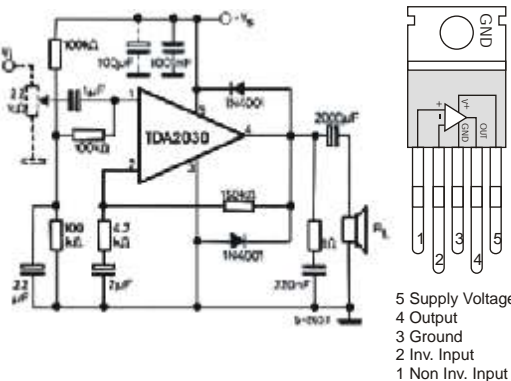


## TDA2030

THOMSON

### Amplificador Monofónico (14W @ ±14V, RL 4W)

El TDA2030 es un amplificador monolítico de audio monofónico, encapsulado en un estuche TO-220-5 (Pentawatt) que puede suplir hasta 14 W (RL 4W) @ ±14V. El IC dispone de numerosos dispositivos de protección. El TDA2030 es un reemplazo directo del TDA2006, con una potencia de salida marginalmente mayor. La hoja de data completa de aplicaciones (PDF) se puede obtener en el sitio: <http://us.st.com/stonline/books/pdf/docs/1458.pdf>

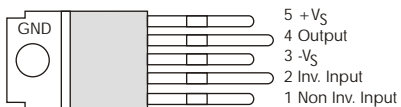


## TDA2040

THOMSON

### Amplificador Monofónico Hi-Fi (22W @ ±16V, RL 4W)

El TDA2040 es un amplificador monolítico de audio monofónico para alta fidelidad, encapsulado en un estuche TO-220-5 (Pentawatt) que puede suplir hasta 22 W (RL 4W) @ ±16V, con muy baja distorsión armónica y cruzada. El IC dispone de numerosos dispositivos de protección. La hoja de data completa de aplicaciones (PDF) se puede obtener en el sitio: <http://us.st.com/stonline/books/pdf/docs/1460.pdf>

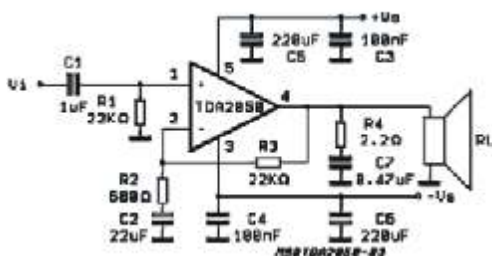
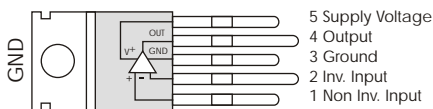


## TDA2050

THOMSON

### Amplificador Monofónico Hi-Fi (32W @ ±22V, RL 8W)

El TDA2050 es un amplificador monolítico de audio monofónico para alta fidelidad, encapsulado en un estuche TO-220-5 (Pentawatt) que puede suplir hasta 32 W (RL 8W) @ ±22V, con muy baja distorsión armónica y cruzada. El IC dispone de numerosos dispositivos de protección. La hoja de data completa de aplicaciones (PDF) se puede obtener en el sitio: <http://us.st.com/stonline/books/pdf/docs/1461.pdf>



## IC para Radio

Código	Descripción	Precio
CA1310E	Decod. FM MPX Stereo	\$0.96
CA3052	Doble Preamp Audio DIP16	\$1.65
CA3076	FM Ampl. IF/Limitador	\$2.29
CA3088AE	Receptor AM	\$1.37
CA3089	FM Sistema IF	\$1.44
CA3090AQ	FM MPX Decodificador Stereo	\$1.63
CA3123E	AM Amplificador RF/IF	\$0.90
CA3189	FM Sistema IF	\$1.87
IR2C07	VU Meter 7 Segmentos LED Driver	\$0.90
IR2E02	VU Meter 7 Dots LED Dr. =KA2288	\$1.23
KA22427	Estadio Audio de Radio AM/FM DIP16	\$0.80
KA2243	AM/FM Sistema IF DIP16	\$0.59
KA2245	FM Sistema IF SIP7	\$0.56
KA2247	Sintoniz/IF Radio AM/FM DIP16	\$0.78
KA22471	Sintoniz/IF Radio AM/FM DIP16	\$0.76
KA2248	Sintoniz/IF Radio AM/FM DIP16	\$0.85
KA2261	FM Demodulador Stereo DIP16	\$0.55
KA2263	FM Stereo PLL Mux SIP9	\$0.57
KA2264	FM PLL MPX Decodificador SIP9	\$0.50
KA2292	AM/FM Tuner, Stereo Decod Vcc 3V DIP24	\$1.96
KB4409	FM Stereo Mux Demod DIP14	\$1.55
KC583C	FM IF Detector, Salida Audio 2W DIP14	\$2.12
KIA6040P	AM/FM Sistema IF DIP16	\$0.91
KIA6043	FM Stereo PLL Mux SIP9	\$0.94
KIA6058	RF Ampl./Mixer/Oscil Local SIP9	\$0.22
KIA7640	Sistema IF AM/FM	\$0.99
LM1866N	Receptor AM/FM Vcc 3-5V DIP20	\$3.01
LM1868N	Radio Receptor AM/FM DIP20	\$1.88
LM3089N	Sistema IF p/ FM DIP16	\$1.52
LM3361AN	Sistema IF (NB) p/FM B/Voltaje DIP16	\$1.34
MC1309P	Demodulador FM Estereo	\$1.31
MC1312P	Decod. Estereo FM	\$1.11
MC1350P	Ampl. IF/AGC p/ Radio	\$1.00
MC1355P	Ampl. IF p/ Radio FM	\$1.38
MC1356P	Detector FM	\$1.77
MC1357P	Radio IF Amp, Quad. Detect.	\$1.69
NE645B	Supresor de Ruido Dolby	\$2.51
SN76115N	Demodulador FM Stereo	\$0.52
SN76494N	Generador de Sonidos Digital	\$4.37
SN76635N	AM Radio Ampl. RF/IF (CA3123)	\$2.02
SN76678P	FM Gain Block C/Regulador	\$0.45
TBA570	Radio Receptor AM/FM DIP16	\$1.66
TCA440	Radio Receptor AM DIP16	\$0.98
TDA1083	AM/FM IF/Det/AGC/AM Osc	\$1.06
TDA1200	FM Sistema de IF	\$1.10
TDA1220	Receptor AM/FM Vcc 3-12V DIP16	\$0.73
TDA1576	FM Demod. AFC	\$0.99

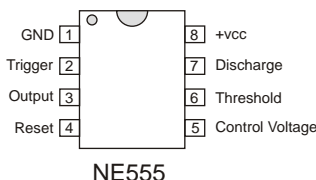
## NE555

National Semiconductor

### Oscilador y Temporizador

El NE555 (totalmente compatible con el SE555 y LM555) es un IC que se produce ininterrumpidamente desde ya un cuarto de siglo y sigue fuerte como los primeros tiempos. Sus aplicaciones son numerosas, pero principalmente se utilizan en osciladores y temporizadores o timers, donde con pocos componentes externos se pueden fijar tiempos desde microsegundos hasta horas. Su salida puede pilotar circuitos TTL o directamente cargas de hasta 200mA. De este IC existe una versión CMOS (TLC555CP, TLC555CP) con consume extremadamente reducido.

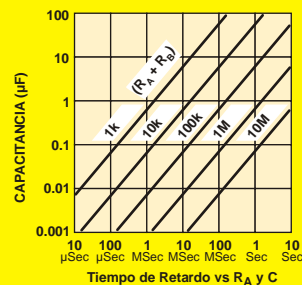
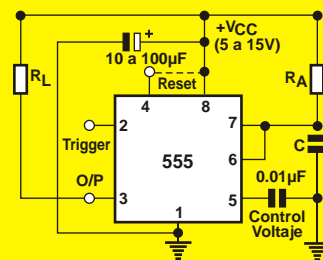
Mini Dip (Dual In Line Small Outline and Molded Mini Small Outline Packages)



La hoja de data completa de aplicaciones (PDF) se puede obtener en el sitio: <http://www.national.com/ds/LM/LM555.pdf>

## Modo Monoestable o "One Shot"

En este modo operativo el 555 funciona como un generador de impulsos sencillos ("one shot"). El condensador externo es inicialmente mantenido descargado por un transistor interno del IC. Al aplicar un pulso de disparo menor de 1/3 de Voltio al terminal 2 se hace arrancar el flip-flop el cual abre el corto circuito a través del condensador y lleva la salida al nivel alto. El voltaje del condensador sube entonces exponencialmente para un periodo de  $t = 1.1 RA \times C$ , y al final de dicho lapso el voltaje equivale a 2/3 VCC. El comparador entonces resetea el flip-flop, el cual a su vez descarga el condensador y lleva la salida al nivel bajo, completando el ciclo.



## Modo Astable (Oscilador)

Si el 555 es configurado como el la figura anexa (con conexión entre los pines 2 y 6), se disparará por si mismo y actuará como un multivibrador. La frecuencia operativa, así como el ciclo ("duty cycle") operativo del multivibrador, pueden ser fijados seleccionando oportunamente C y la relación entre RA y RB. Informaciones más detalladas sobre el modo operativo del 555 y algunas de sus aplicaciones

$$\text{Tiempo de Carga: } t_1 = 0.693 (R_A + R_B) C$$

$$\text{Tiempo de Descarga: } t_2 = 0.693 (R_B) C$$

$$\text{Periodo Total: } f = t_1 + t_2 = 0.693 (R_B) C$$

$$\text{Frecuencia de Oscilación: } f = \frac{1}{T} = \frac{1.44}{(R_A + R_B) C}$$

